



La honorable Ka'ba



La Ka'ba:

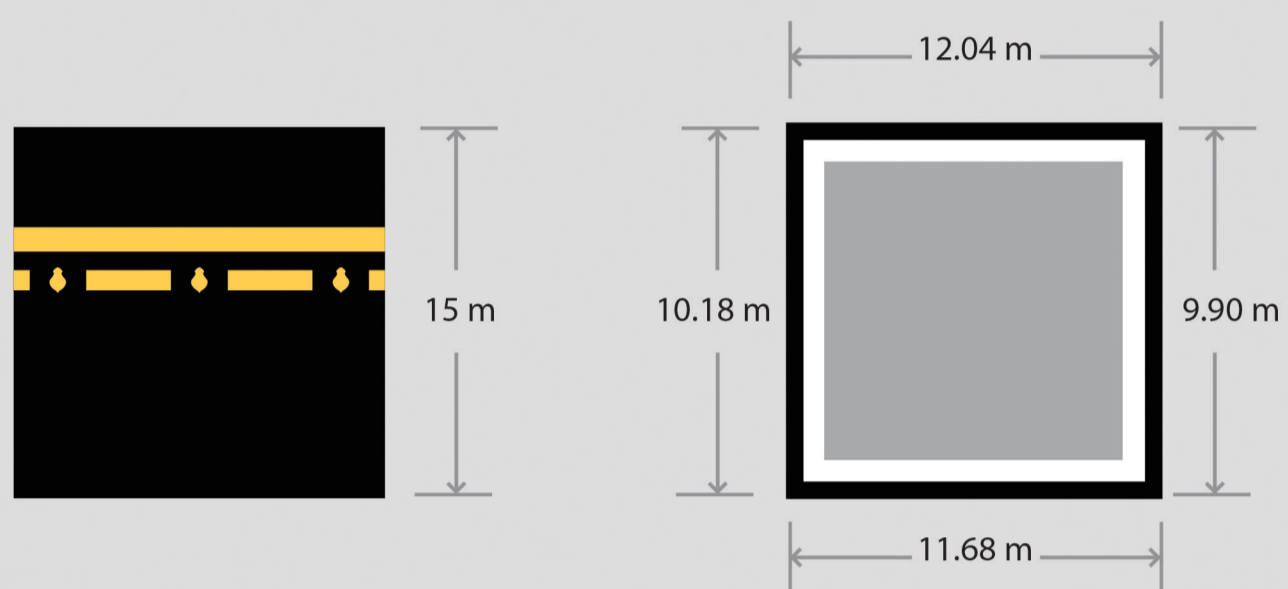
Es una edificación cuadrada y casi cúbica situada en el centro de la Mezquita del *Haram* en La Meca. Es la *Quibla* hacia la que se dirigen los musulmanes durante sus oraciones y otros actos de adoración ordenados por Al-lah.

Construcción:

Fue edificada por Ibrahim y su hijo Isma'il, la paz sea con ambos, por orden de Al-lah, y sufrió varias reconstrucciones en lo posterior. Dijo Al-lah, alabado sea: {Y [recuerden] cuando Ibrahim e Isma'il levantaron los cimientos de La Casa, dijeron: "¡Oh, Señor! Acepta nuestra obra. Tú eres el que todo lo oye, todo lo sabe"} [Corán 2:127] El Profeta, que la paz y las bendiciones de Al-lah sean con él, participó junto con las tribus de La Meca en colocar la piedra negra en su lugar cuando terminaron de reconstruirla.

Dimensiones:

Mide 11.68 m desde la esquina negra hasta la esquina shamí, incluyendo la puerta de la Ka'ba.
Mide 12.04 m desde la esquina iamáni hasta la esquina occidental.
Mide 10.18 m desde la esquina de la piedra negra hasta la esquina iamáni.
Mide 9.90 m desde la esquina shamí hasta la esquina occidental.



Es la esquina sudoeste de la honorable Ka'ba y es la que antecede a la piedra negra según el sentido del *Tawaf*. Se llama "iamáni" porque se encuentra en dirección del Yemen. Se distingue de las otras esquinas porque es parte de las bases originales sobre las cuales Ibrahim e Isma'il, la paz sea con ambos, levantaron la Ka'ba. Es de la Sunna tocarla y pasar la mano sobre ella, pero no se la debe besar. En caso de que esto no sea posible, no es de la Sunna apuntar hacia ella o pronunciar el Takbir. Se ha confirmado que el Profeta, que la paz y las bendiciones de Al-lah sean con él, tocó la piedra negra y la esquina iamáni. Es bueno que quien realiza el *Tawaf* recite el siguiente versículo entre la esquina iamáni y la piedra negra: {¡Señor nuestro! Danos bienestar en esta vida y en la otra, y presérvanos del tormento del Fuego!} [Corán 2:201]

La esquina iamáni

La puerta de la Ka'ba

La forma y medidas de la puerta de la Ka'ba han variado a través de los siglos. La puerta de la Ka'ba hoy en día se eleva 2.5 m del piso. Su altura es 3.18 m por 1.71 m de ancho, y su espesor es de aproximadamente medio metro. Está hecha del oro más puro y fino. Se utilizaron casi 280 kg de este metal para su construcción.

Las llaves de la Ka'ba

Los qurashies encomendaron a los Bani 'Abdud Dar, sus paisanos, el honor de custodiar las llaves de la Ka'ba. Cuando La Meca fue liberada, Al-lah reveló las siguientes palabras: {Al-lah les ordena que restituyan a sus dueños originales lo que se les haya confiado} [Corán 4:58], entonces el Profeta, que la paz y las bendiciones de Al-lah sean con él, llamó a 'Uzman bin Tal-ha y le entregó las llaves de la Ka'ba. Luego, la responsabilidad pasó a su primo Shaiba, y así continúa hasta nuestros días: el guardián y responsable de las llaves es de Bani Shaiba, siguiendo la voluntad del Mensajero de Al-lah, que la paz y las bendiciones de Al-lah sean con él. Los Bani Shaiba acordaron que este honor debe recaer en el miembro de edad más avanzada.

La piedra negra

La piedra negra es una piedra honorable que descendió desde el Paraíso y se encuentra en la esquina de la Ka'ba. El Profeta, que la paz y las bendiciones de Al-lah sean con él, dijo: "La piedra negra descendió del Paraíso y era de un blanco radiante, pero los pecados de los seres humanos la ennegrecieron" [Tirmidhi #877]. La piedra negra en la actualidad tiene un color negro un poco descolorido, se ubica en la esquina sur y se eleva por encima del suelo poco más de un metro. Sufrió algunas quebraduras a través del tiempo y acontecimientos históricos, y no todo lo que se encuentra dentro del marco plateado es parte de la piedra original, sino que se trata de varios pedazos originales, cada uno del tamaño de un dátil aproximadamente, unidos por una pasta cerámica negra protectora. Al entrar en contacto con la piedra, es Sunna realizar una de las siguientes tres cosas, si es posible, en este orden:
1. Besarla y decir "Al-lahu Akbar".
2. Tocarla con la mano y decir "Al-lahu Akbar".
3. Apuntar con la mano hacia ella y decir "Al-lahu Akbar".

El Multazam

Se trata de una forma de hacer du'a que fue confirmada por varios de los *Sahabas* y consiste en que el afligido apoye su pecho, manos y mejilla en las paredes de la Ka'ba para luego realizar las súplicas que desee. **Su ubicación:** El mejor *Multazam* es el área que se encuentra entre la piedra negra y la puerta de la Ka'ba, esto fue confirmado por Ibn 'Abbas, que Al-lah esté complacido con él. De igual manera, está permitido que se realice esta actividad en cualquiera de las paredes de la Ka'ba, pues se ha confirmado que varios de los *Salaf* lo permitían y lo hacían. **Su tiempo:** Puede realizarse recién llegado el peregrino o quien va a realizar una 'Umra o antes de que regrese a su país o en cualquier momento que se desee. No existe un du'a específico, así que la persona puede pedir por todo aquello que le interesa en esta vida y la otra. Se debe tener especial precaución de no estorbar o dañar a las personas que están realizando el *Tawaf* mientras se realiza esta actividad.

Al Mizab

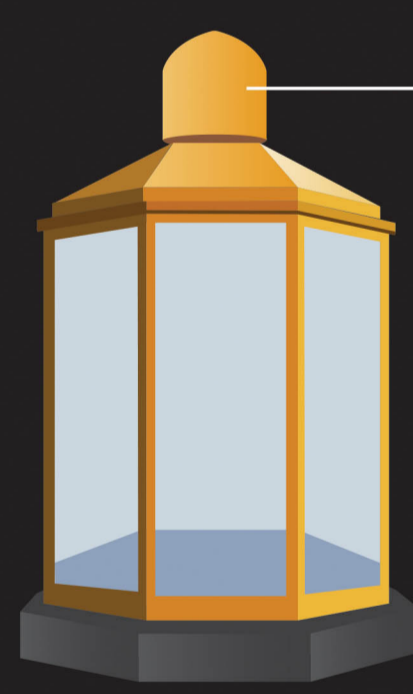
El *mizab* de la Ka'ba es el conducto de desagüe existente en el techo. Este conducto se encuentra en el lado norte y se extiende en dirección del *Hiyer*, y se utiliza para evacuar el agua que se acumula en el techo de la Ka'ba cuando llueve o cuando lo lavan.

Al Hiyer o Al Hatim

Es una pared en forma de medio círculo ubicada al norte de la noble Ka'ba, y se considera parte de la misma.

Historia: La Ka'ba que construyó Ibrahim, la paz sea con él, era casi rectangular y se extendía un poco hacia el norte. Cuando los Qurashies quisieron reconstruirla no consiguieron reunir el dinero *halal* necesario para cubrir los gastos de la construcción y, como rechazaron usar dinero *haram*, decidieron construir hasta donde les alcanzase el dinero y dejar sin construir lo que no se pudiera completar. Sin embargo, construyeron una pared baja para evitar que las personas que hacen el *Tawaf* se confundan. La distancia entre la mitad de la pared semicircular y la pared de la Ka'ba es de 8.5 m, de los cuales solo menos de 5 m son parte de la estructura original de la misma.

La oración en ella: Es de la *Sunna* realizar oraciones voluntarias dentro del *Hiyer*, pues es lo mismo que rezar en el interior de la noble Ka'ba. Cuando 'Aisha, que Al-lah esté complacido con ella, quiso entrar en la Ka'ba para rezar en ella, el Profeta, que la paz y las bendiciones de Al-lah sean con él, le dijo: "Reza en el *Hiyer* si deseas entrar en la Ka'ba, pues él es parte de esta" [Abu Dawud #2028].



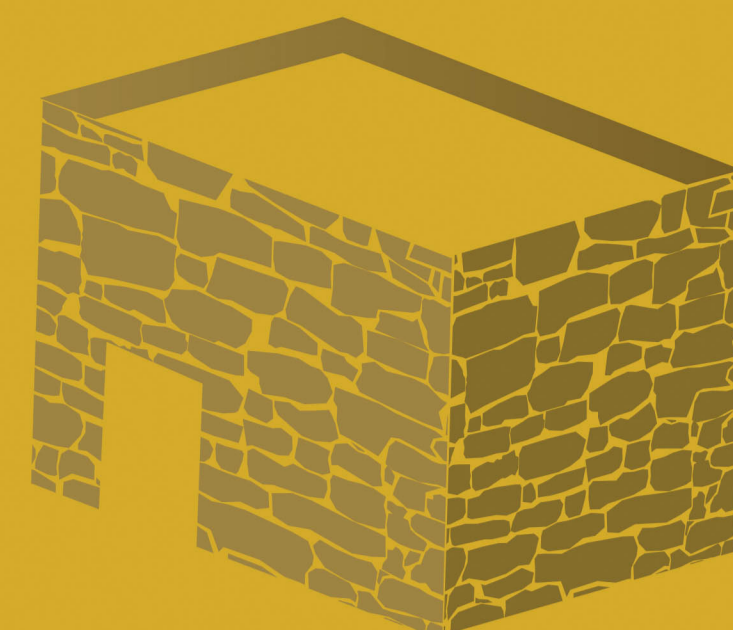
El maqam de Ibrahim

Es la roca sobre la que se paraba el padre de los profetas, Ibrahim, la paz sea con él, mientras construía la Ka'ba. Fue colocada por Isma'il para que su padre pudiera alzar con más facilidad las piedras. Las huellas de Ibrahim quedaron impresas en la roca milagrosamente. Esta roca estaba unida a la pared de la Ka'ba hasta la época del Califa 'Umar ibn Al Jattab, que Al-lah esté complacido con él, quien hizo que la separasen un poco para que los orantes no estorbaran a quienes realizan el *Tawaf*. Las huellas de Ibrahim se pueden apreciar aún en nuestros días. **Su posición:** El *maqam* de Ibrahim tiene una posición importante ya que es uno de los hitos del *Haram* que nos muestra la conexión entre los Mensajes y su unidad a través de la historia. Así, Ibrahim, la paz sea con él, el padre de los profetas, construyó la Casa sagrada, y nosotros, hoy en día, adoramos en ella siguiendo su llamado a realizar el *Hayy*. También podemos ver los restos de su construcción y sus huellas, tal y como dijo Al-lah: {Allí hay signos evidentes, como el sitio de Abraham} [Corán 3:97]. **Qué se hace en el maqam de Ibrahim:** Quien haya realizado el *Tawaf* alrededor de la Ka'ba puede rezar dos *rak'as* inmediatamente detrás del *maqam* o en cualquier parte del área que queda detrás de él. Dijo Al-lah: {[Oh creyentes] Tomen el sitio de Abraham como lugar de oración} [Corán 2:125]. En caso de que haya mucha gente, lo mejor es no estorbar a aquellos que están realizando el *Tawaf* y rezar las *rak'as* en cualquier otro lugar de la mezquita.

Al Shadrawan

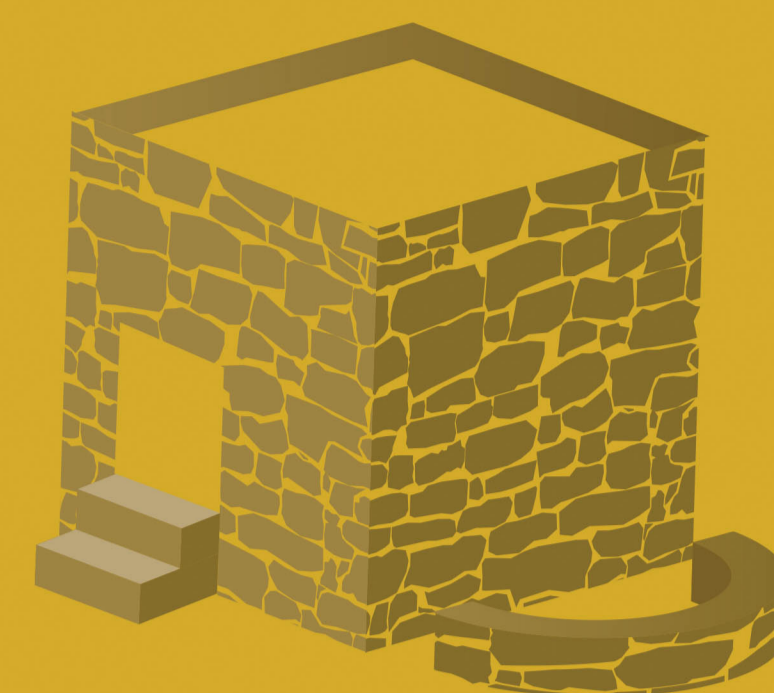
Es una construcción en forma de rampa que rodea la parte inferior de las paredes de la Ka'ba cuyo objetivo es reforzarla. No está permitido realizar el *Tawaf* sobre ella porque es parte de la Ka'ba, según la opinión de muchos de los eruditos.

Construcción de la Ka'ba a través de la historia



Construcción del Profeta Ibrahim, la paz sea con él.

Tenía una forma casi rectangular y contaba con dos puertas al nivel del suelo.



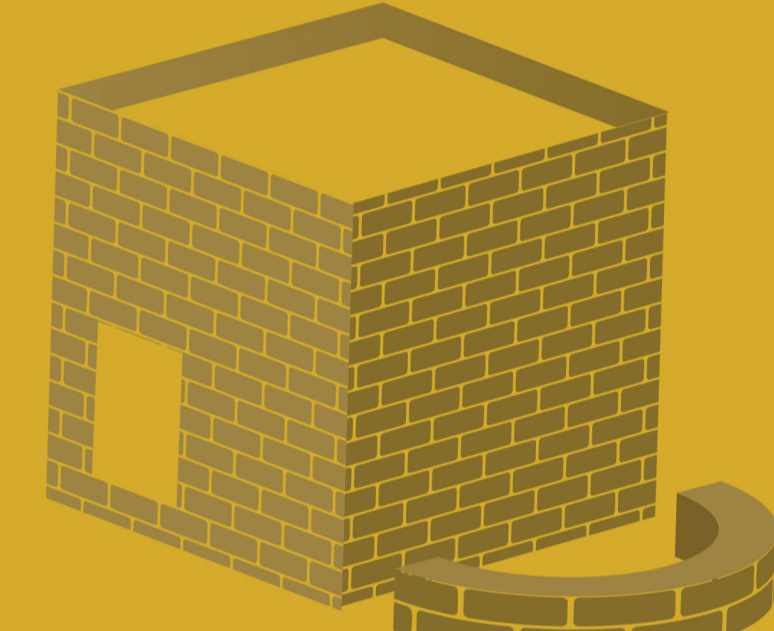
Construcción de Quraish antes del Islam

después de no haber podido cubrir los gastos de la construcción. Se observa la aparición del *Hiyer*, que es parte de la Ka'ba.



Construcción del destacado Sahabi 'Abdullah bin Az-Zubair, que Al-lah esté complacido con él,

siguiendo la indicación del Profeta, que la paz y las bendiciones de Al-lah sean con él, cuando dijo a 'Aisha, que Al-lah esté complacido con ella: "Si no fuese que los Quraish son nuevos en el Islam, hubiese ordenado que se la reconstruyese según la construyó Ibrahim" [Bujari #1586].



Reconstrucción de la Ka'ba después de 'Abdullah bin Az-Zubair, que Al-lah esté complacido con él, durante el periodo Omeya, según la forma que le dio Quraish.



La Ka'ba, hoy en día. ¡Que Al-lah la honre!