



# KA'BA ČASNA

## KA'BA

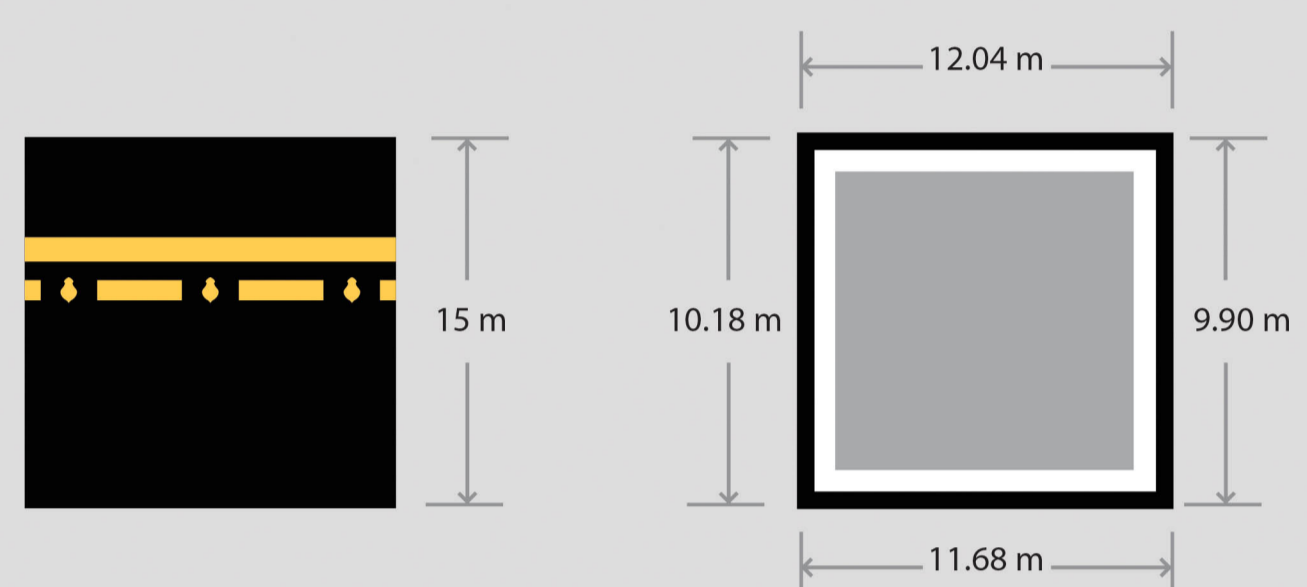
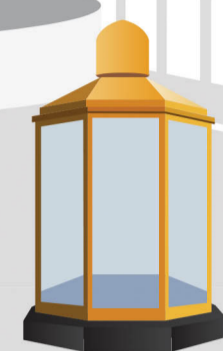
Četverougaona građevina koja se nalazi u središtu Svete džamije u Mekki. Predstavlja kibli prema kojoj se muslimani okreću kada obavljaju namaz ili kada čine neki drugi ibadet koji im je Allah Uzvišeni propisao.

## IZGRADNJA KA'BE

Ka'bu su po Allahovoj naredbi sagradili Ibrahim i njegov sin Ismail, Allah im mir i spas darovao, a kasnije je njeno zdanje više puta prepravljano i obnavljano.

Allah Uzvišeni je objavio: "I dok su Ibrahim i Ismail temelje Hrama podizali, oni su molili: 'Gospodaru naš, primi od nas, jer Ti, uistinu, sve čuješ i sve znaš!'" (El-Bekara, 127.)

Poslanik Muhammed, Allah mu mir i spas darovao, učestvovao je u postavljanu Crnog kamena na njegovo mjesto prilikom obnavljanja Ka'be od strane plemena Kurejš.



## DIMENZIJE KA'BE

Od Crnog ugla do Šamskog ugla dužina je 11,68 metara, i na toj strani nalaze se vrata Ka'be.

Od Jemenskog ugla do Zapadnog ugla dužina iznosi 12,04 metara.

Od ugla Crnog kamena do Jemenskog ugla dužina iznosi 10,18 metara.

Od Šamskog ugla do Zapadnog ugla dužina iznosi 9,90 metara.

Predstavlja ugao Časne Ka'be koji se nalazi na jugozapadnoj strani a poslije kojeg dolazi ugao na kojem se nalazi Crni kamen. Nazvan je Jemenski ugao zato što u arapskom jeziku riječ "jemin" znači desno ili po državi Jemen. Odluka Jemenskog ugla nad ostalim uglovima je u tome što je on sagrađen od strane Ibrahima i Ismaila na prvobitnim temeljima Ka'be. Sunet je da se prilikom tavafa dodirne, a nije od suneta da se poljubi. Ako se ne može dodirnuti nije od suneta da se pokazuje rukom prema njemu niti da se donosi tekbir.

Prenosi se od Poslanika da kada bi obavljao tavaf oko Ka'be, okrenuo bi se prema Crnom kamenu i Jemenskom uglu. Propisano je da onaj koji obavlja tavaf, kada prolazi između Jemenskog ugla i Crnog kamena uči sljedeću dovu: "Gospodaru naš, podari nam dobro i na ovom i na onom svijetu, i sačuvaj nas od patnje u ognju." (El-Bekara, 201.)

## JEMENSKI UGAO

## VRATA KA'BE

Kako se mijenjalo vrijeme i historijske prilike, tako su se mijenjala vrata Ka'be, njihov oblik i veličina. Danas, vrata Ka'be uzdignuta su od zemlje za nekih 250 cm, visina vrata iznosi 318 cm, širina 171 cm a dubina iznosi 50 cm. Napravljena su od čistog zlata i za njezinu izradu utrošeno je 280 kg ovog plemenitog metala najboljeg kvaliteta.

## KLJUČEVI KA'BE

Prije islama, pleme Kurejš dodijelilo je čast čuvanja ključa Ka'be porodici Abdu-I-Dar, koji su bili dio njihovog plemena. Nakon osvojenja Mekke, Allah je objavio: „Allah vam zapovjeda da odgovorne službe onima koji su ih dostojni povjeravate.“ An-Nisa', 58. Nakon objave ovog ajeta, Poslanik Muhammed, Allah mu mir i spas darovao, pozvao je Osmana ibn Talhu i dodijelio mu na čuvanje ključ Ka'be. Shodno oporuci poslanika Muhammeda, Allah mu mir i spas darovao, poslije njega ključ je preuzeo njegov amidžić Šejbe, tako da i dan-danas čuvanje ključa Ka'be pripada porodici Benu Šejbe. Članovi porodice složili su se da čuvanje i nošenje ključa Ka'be pripada najstarijem članu porodice.

## CRNI KAMEN

Crni kamen je plemeniti kamen koji je spušten na Zemlju iz Dženneta i nalazi se u jednom od uglova Časne Ka'be.

Allahov Poslanik je rekao: "Spušten je Crni kamen iz Dženneta i bio je bjelji od mlijeka ali je pocrnio zbog grijeha sinova Ademovih." (Tirmizi 877) Kao što se može vidjeti danas kamen je crn i nalazi se na južnom uglu zida Ka'be, odignut od zemlje jedan metar.

Kroz vrijeme i historijske događaje Crni kamen je lomljen, ono što se danas nalazi unutar srebrenog prstena su komadi prvobitne cjeline od Crnog kamena, neki veličine hurme, koje u jednu cjelinu veže crna smjesa.

Od suneta su tri stvari, koje shodno mogućnosti jednu od njih treba učiniti kada se dođe naspram Crnog kamena

1. Poljubiti ga uz izgovor tekbira,
2. Dodirnuti ga rukom uz izgovor tekbira,
3. Pokazati prema njemu rukom uz izgovor tekbira

## MULTEZIM

Iltizam je mjesto na kojem su uči dova, kao što se prenosi da su tako činili nekolicina ashaba. Prsima se prisloni uz zid Ka'be, podignu ruke i uči se dova.

**MJESTO ILTIZAMA:** Prvobitno mjesto iltizama bio je prostor između Crnog kamena i vrata Ka'be, kao što navodi ashab Ibn Abbas, Allah bio zadovoljan sa njim. Dozvoljeno je prisloniti prsa i doviti na bilo kojem drugom dijelu Ka'ba, kao što je preneseno od ispravnih generacija.

**VRJEME:** Može da bude prvi trenutak kada osoba koja obavlja hadždž ili umru stupi ispred Ka'be, ili kada želi da se udalji od Ka'be, nakon obavljenog tavafa. Nije propisana neka posebna dova, nego osoba traži ono što mu je najvažnije od stvari dunjaluka i ahireta, pazeci da tom prilikom ne uznemirava ostale ljude.

## MEKAMU IBRAHIM

Predstavlja kamen na kojem je otac poslanika stajao kada je gradio Ka'bu a donio ga je njegov sin Ismail. Ibrahim je stajao na njemu prilikom podizanja kamenja na zidove Ka'be tako da je na njemu ostao utisnuti trag njegovih stopala. Kamen je ostao prislonjen uz zid Ka'be sve do vremena halife Omera ibn Hattaba, kada ga on pomjera od zida Kabe nekoliko metara, kako ne bi smetao klanjačima i ljudima koji čine tavaf. I još uvijek na kamenu se vide tragovi mubarek nogu Ibrahima, Allahova prijatelja.

**ZNAČAJ MEKAMU IBRAHIM:** Mekamu Ibrahim ima veliko značenje. Ibrahim, neka je na njega Allahov mir i spas, je otac poslanika, čovjek koji je izgradio Ka'bu, mjesto u kojem se danas obožava Allah Uzvišeni. Njegov primjer treba da slijedimo u pozivu ljudi u islam, kao što je on pozvao ljude da obave hadždž.

Danas vidimo njegov trag u građevini koju je iza sebe ostavio, kao i trag njegovih stopala, a Uzvišeni Allah je za njega rekao: "U njemu su znamenja očevidna-mjesto na kojem je stajao Ibrahim." (Ali Imran, 97.)

**PROPIS KOJI JE VEZAN ZA MEKAMU IBRAHIM:** Propisano je da osoba koja obavi tavaf klanja dva rekata suneta iza Mekamu Ibrahima, ili na mjestu koji je udaljen od njega ili se nalazi u njegovom pravcu.

Rekao je Uzvišeni: "Neka vam mjesto na kojem je stajao Ibrahim bude prostor na kojem ćete molitvu obavljati." (El-Bekara, 125.)

Kada su velike gužve prilikom obavljanja tavafa obaveza nam je da ne ometamo našim namazom osobe koje obavljaju tavaf, ovaj sunet možemo obaviti na bilo kojem drugom mjestu unutar Harema.

## MIZAB

Mizab je oluk koji se nalazi na krovu Ka'be, na sjevernom dijelu. Njegova funkcija ja da ispusti vodu koja se na krovu Ka'be sakupi prilikom padanja kiše ili pranja krova Ka'be.

## HIDŽR

Ovalni zid, oblika polukruga koji se nalazi na sjevernom dijelu Časne Kabe, i predstavlja njezin dio.

**NJEGOVA PRIČA:** Hidžr je bio dio temelja Ka'be koju je izgradio Ibrahim, u obliku polukruga koji se nalazio na sjevernoj strani. Kada su Kurejšije odlučile da obnove Ka'bu sakupili su novac koji je isključivo stečen na halal način. Uvidjevši da im to neće biti dovoljno za troškove cjelokupne izgradnje, a kako nisu željeli da manjak namire iz novca koji je bio stečen na nedozvoljen način, odlučili su da smanje veličinu Ka'be. Dio temelja koji je ostao van novoizgrađene Ka'be ogradili su zidom kako bi se tavaf činio i oko njih jer su oni predstavljali dio Ka'be.

**NAMAZ UNUTAR HIDŽRA:** Sunet je da se obavi nafilna-namaz unutar Hidžra i to u biti predstavlja namaz unutar same Ka'be.

Kada je poželjela Aiša, Poslanikova supruga, da uđe unutar Ka'be i obavi namaz u njezinoj unutrašnjosti, Poslanik je rekao: "Ako želiš da obaviš namaz unutar Ka'be, obavi ga unutar prostora Hidžra jer je i on dio Ka'be." (Ebu Davud 2028)

## ŠAZERVAN

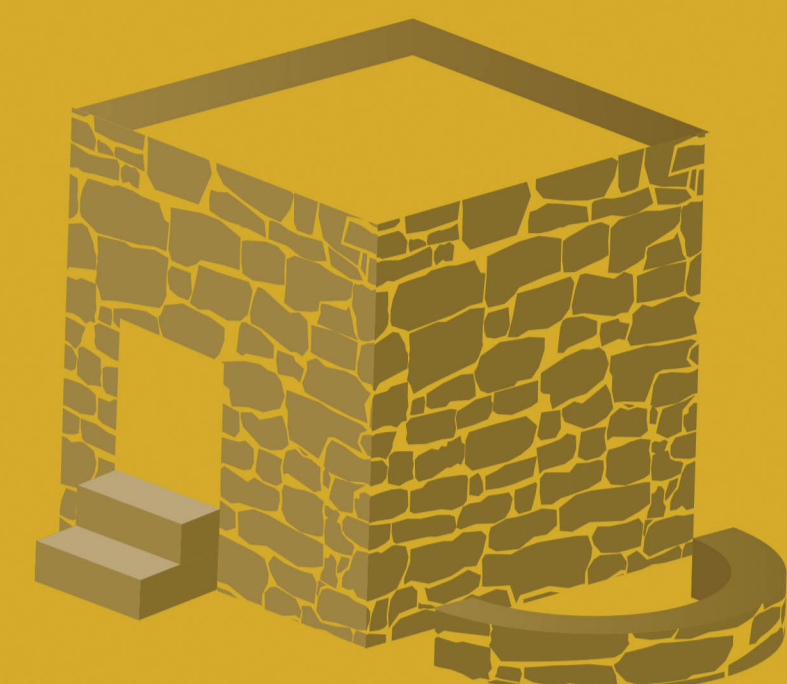
Zid koji okružuje Ka'bu u njezinom podnožju, čija je uloga ojačanje temelja Ka'be. Shodno stavu većine islamskih učenjaka nije dozvoljeno činiti tavaf po njemu jer predstavlja dio Ka'be.

## Izgradnja Ka'be kroz historiju



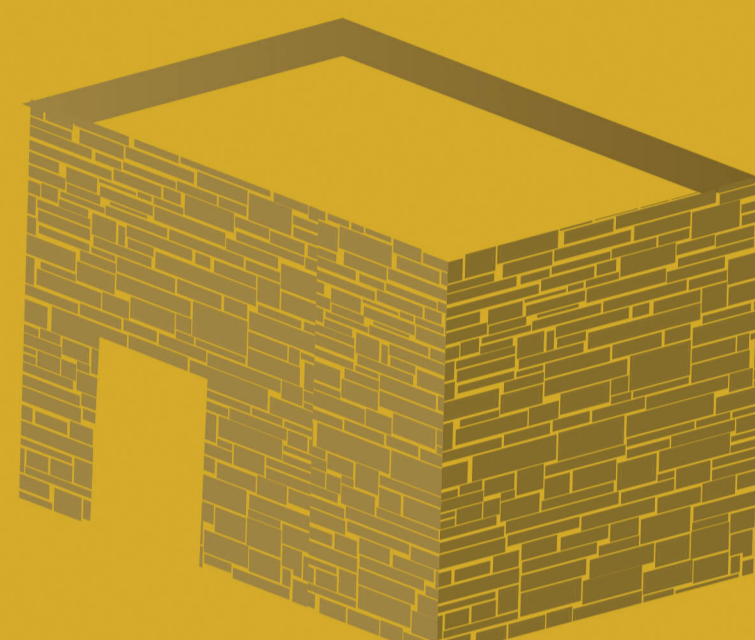
### Izgradnja Ka'be od strane Allahova poslanika Ibrahima

Pravougaonog oblika i imala je dvoja vrata u visini zemlje.



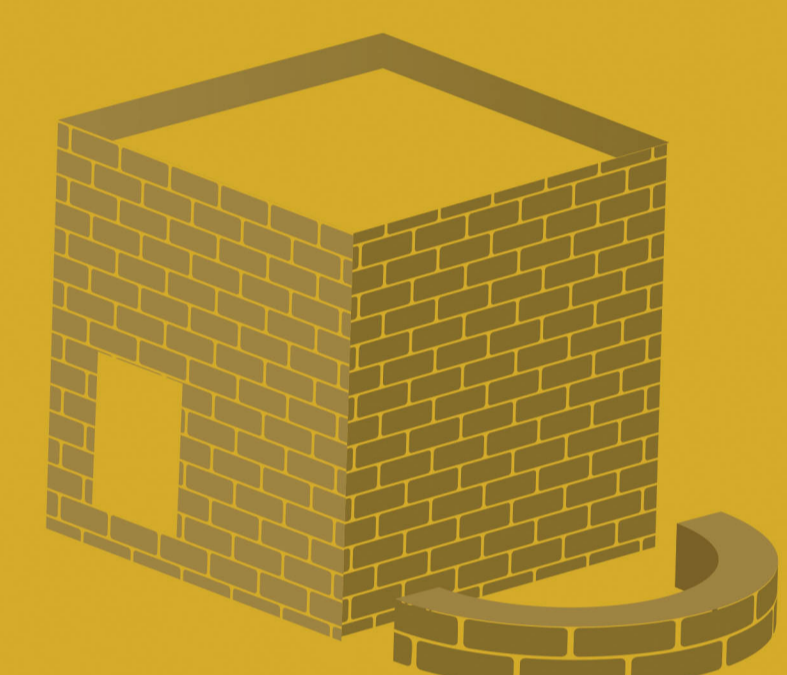
### Izgradnja Ka'be prije islama od strane plemena Kurejš

Nakon što im je nestalo halal novca kojim bi obnovili Ka'bu, pored same Ka'be ostao je dio prvobitnih temelja koji predstavljaju njezin sastavni dio.



### Izgradnja Ka'be od strane plemenitog ashaba Abdullaha ibn Zubejra

Slijedivši upustvo Allahova poslanika Muhammeda, kada je rekao Aiši: "Da tvoj narod nije novi u islamu, izgradio bi Ka'bu na temeljima Ibrahima."



### Obnavljanje Kabe nakon Abdullaha ibn Zubejra

u vrijeme dinastije Emevija na isti način kao što su to učinili Kurejšije.



### Ka'ba danas